

乳幼児の胸部撮影に. . .

乳幼児立位・臥位撮影台

# ファンテイクサー

型式 FD-21



**NIKKO FINES INDUSTRIES CO., LTD.**

## 特 長

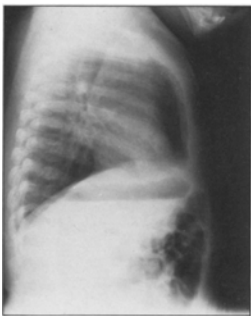
- 立位(正側・斜位)、臥位での胸腹部撮影に最適です。
- 正中線での正しい位置決めができます。
- 丈夫なネットで固定しますので、安全です。
- 夜間・救急の人数の少ないときも、安心して使用できます。

本品は、乳幼児をテーブルに仰臥位にネットで固定させて、そのまま仰臥位、立位にして前後・後前・左右・斜位等任意の体位にてX線撮影が簡単な操作で行なうことのできる乳幼児撮影台です。

- 1) 本体基台は、矩形フレームの四隅にキャスターを取り付け、支柱パイプの上に、天板を支持する機構をのせてあります。
- 2) 天板部は、水平位と起立位になるような構造を持っています。これは、乳幼児を乗せセッティングをする際に、安全と作業の容易さから水平位を保ち(仰臥位撮影では、このまま撮影します)、立位撮影用にこの天板部を起立させる機能があります。
- 3) 更に、A-P、P-A撮影や、斜位撮影もできるように、天板が天板面を軸に回転できる機構も備えています。
- 4) 頭部受けはクッション付きとなっています。
- 5) 腰掛部はワンタッチで、乳幼児の身長に適合できる構造になっています。
- 6) 移動は大径のダブルストッパー付きキャスターにより簡単にできます。
- 7) 生殖腺防護を施す事ができます。
- 8) 介助者、付添人が無くても、撮影まで行えます。

## 使用例X線写真

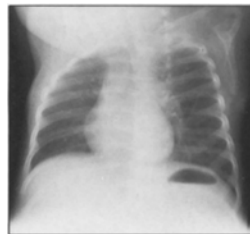
①立位、側面(L→R)



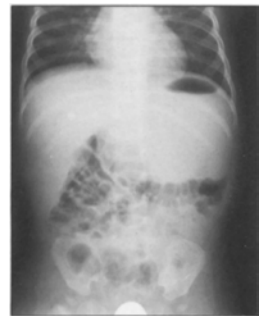
②立位、後前



③立位、前後第二斜位

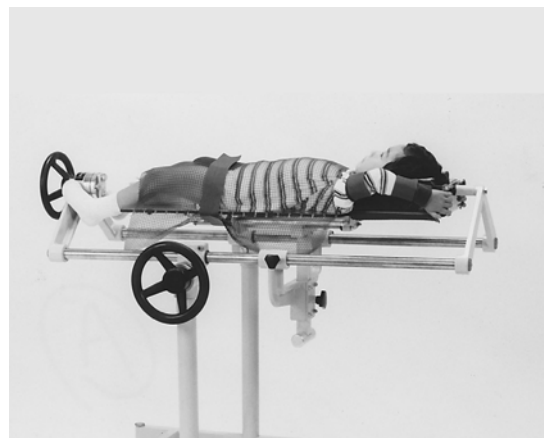


④胸腹部同時撮影



## 使用方法

- 1) 胸腹部の撮影
  - ① 撮影台を水平にします。患者を腰掛部にまたがらせ、仰臥位にし、頭を固定枠内に充分入るようにします。頭の大きさによりノブネジをゆるめて固定枠の調節をします。
  - ② 次に腰掛部をスライドさせて幼児の股に押し付けるように密着させます。
  - ③ 直ちにネットにて覆って固定します。(ワンタッチにて固定できます。)



- ④ 上肢は頭部固定枠外側についているベルトにて、固定します。
- ⑤ 必要に応じて、頭部を付属ベルトで固定します。
- ⑥ 起立ハンドルをゆるめ起立させハンドルをしめます。
- ⑦ 斜位・側面撮影は水平時安全ロックを手前に引いて任意の角度を採ります。
- ⑧ カセット受けにカセットを装着します。(六切判より四切判まで使用できます。)
- ⑨ 生殖腺防護を施します。
- ⑩ 撮影終了後は、撮影台を水平にし、固定を解きます。



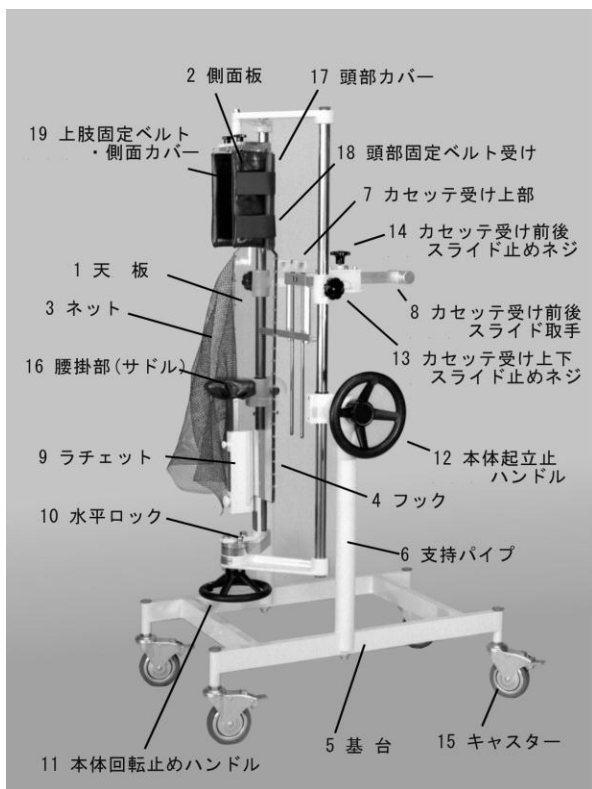
## 2) 頭部の撮影

- ① ノブネジ2本をとり、頭部固定枠を外します。
- ② 仰臥位で正面撮影をする時は
  - ア カセットを頭部受けに直接乗せます。上肢は、体側におき全体をネットで覆います。
  - イ 頭部は固定ベルトを使って固定します。受けベルク口は固定台の裏側に密着されています。
- ③ 立位で側面撮影をする時は
  - ア 腰掛を股間に密着させ、仰臥位にし上下肢をネットで覆います。
  - イ 頭部の固定は仰臥位で撮影するときと同じです。
  - ウ 立位にします。側面撮影の時は水平時安全ロックを手前に引きながら回転させます。
  - エ カセット受けにカセットを装着します。

## 3) 股関節の撮影 (伸展位)

- ① 腰掛部を付属の丸型腰掛部に交換します。幼児によって脚部の固定が不完全な場合はタオル等の片布でおぎないます。
- ② 生殖腺防護ベルトをつけます。

## 各部名称



- ★ 本体名称
- 1 天板
- 2 側面板
- 3 ネット
- 4 フック
- 5 基台
- 6 支持パイプ
- 7 カセット受け上部
- 8 カセット受け前後スライド止めネジ
- 9 カセット受け前後スライド取手
- 10 ラチェット (腰掛スライド)
- 11 水平ロック
- 12 本体回転止ハンドル
- 13 本体起立止ハンドル
- 14 カセット受け上下スライド止めネジ
- 15 カセット受け前後スライド止めネジ
- 16 キャスター
- 17 腰掛部 (サドル)
- 18 頭部カバー
- 19 頭部固定ベルト受け
- 20 上肢固定ベルト・側面カバー
- ★ 附属品名称
- 21 頭部固定ベルト
- 22 生殖腺防護ベルト (別届出品)
- 23 予備ベルト
- 24 腰掛部 (丸型サドル)
- 25 アゴベルト

## ※オプション

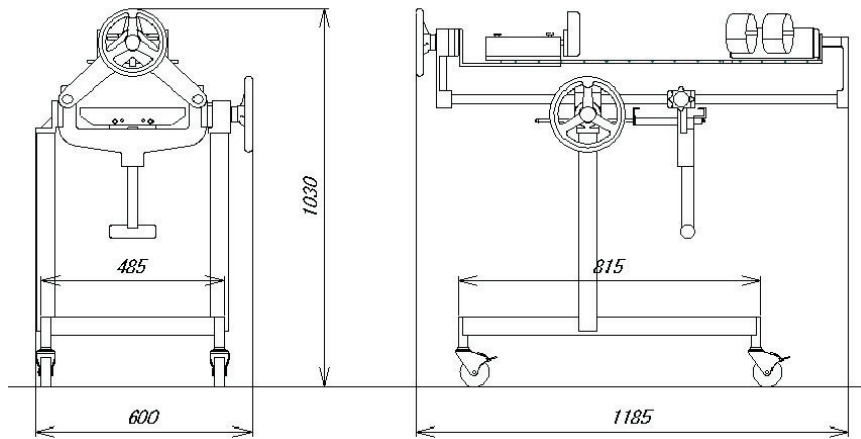
CFRP製(カーボンファイバ製)天板を、別注にて承っております。



## 寸法・仕様

(単位：mm 寸法許容差±10mm)

- 販売名：ファンテイクサー (FD-21型)
- 対象年齢：体重15kg、4歳位まで
- 使用可能カセット：六切(縦)～四切 (グリッド装着可)  
※制限はありますが、最大で大角まで装着は可能です。
- 本体寸法：600×1,185
- 天板寸法：240×850
- 本体重量：37kg



### 《使用上の注意》

- 使用する前に各部について破損や作動不良がないか確認してください。  
万一、不具合を発見した場合、特に天板(ポリカーボネート板)に「ヒビ」が発生した場合などは、使用を中止して、販売店に修理の依頼をするなどの措置を行ってください。
- 額の固定は頭部固定ベルトで行ない、患者の目に掛からないように注意してください。
- アゴの固定はアゴベルトで行ない、ベルト中央の穴にアゴを入れ、ベルトが外れないように注意してください。
- 患者が落下するおそれがあるため、ネットおよびネットを止めている樹脂製ネジとフックが、破損または欠損している状態では、使用しないでください。
- 患者の固定および固定の解除時は、本体回転止めハンドルと本体起立止めハンドルを締め、水平ロックを必ず使用してください。
- ネットでの固定は、すべてのフックにネットの網目を掛けてください。
- ネットでの固定は、肩部以下から足首までにとどめ、つま先にはネットを掛けないようにしてください。
- ネットでの固定は、必ずサドル又は丸サドルを患者の体型に合うよう調節し、使用してください。
- 本品の患者固定はX線撮影時に使用する一時的なものであり、連続的或いは長時間の固定はしないでください。
- 患者の体型・体調等に留意しながら適切な部位を固定すること。特にネット固定による呼吸や血液循環の障害にならないように注意してください。
- 使用中に患者の体調に異変が生じた場合は直ちに各固定をすべて解除し、適切な処置を行ってください。
- 本品に血液や薬品が付着した場合、そのまま放置すると本品の劣化の原因になることがあるため、直ちに拭き取ってください。
- 患者を固定したまま本品を移動・運搬しないでください。
- 撮影時には、必ずすべてのキャスターのロックを掛けてください。
- 生殖腺防護ベルトを、必ず使用してください。
- 乳幼児の胸腹部などの直接X線撮影以外の目的で使用しないでください。
- デジタル関連機器で撮影される場合は、ネットが強調されることがありますので、医師と相談しながら撮影条件を決定してください。

### 【警告】

- 天板にヒビ割れが発生している場合は、天板が破損し、患者が落下するおそれがあるので、直ちに使用を中止してください。
- ネットおよびネットを止めている樹脂製ネジとフックが、破損または欠損している状態では、患者が落下するおそれがあるため、使用しないでください。

### 【禁忌・禁止】

- 本品の制限体重は15kg、制限身長は90cmまでであり、これら制限の範囲を越える患者には、使用しないでください。
- 本品は、乳幼児の胸腹部などの直接X線撮影以外の目的で使用しないでください。
- 本品の改造は一切、行わないでください。

※ご使用の際は、製品の取扱説明書を良くお読みのうえ、正しくお使いください。

※仕様は改良の為、予告なく変更する場合があります。

お問い合わせ・ご注文は



**日興ファインズ工業株式会社**

〒125-0062 東京都葛飾区青戸4丁目21番12号

TEL. 03-3601-1168 FAX. 03-3601-1160

<http://www.nikkofines.co.jp>

09H. NFK. K1NO. 5,000