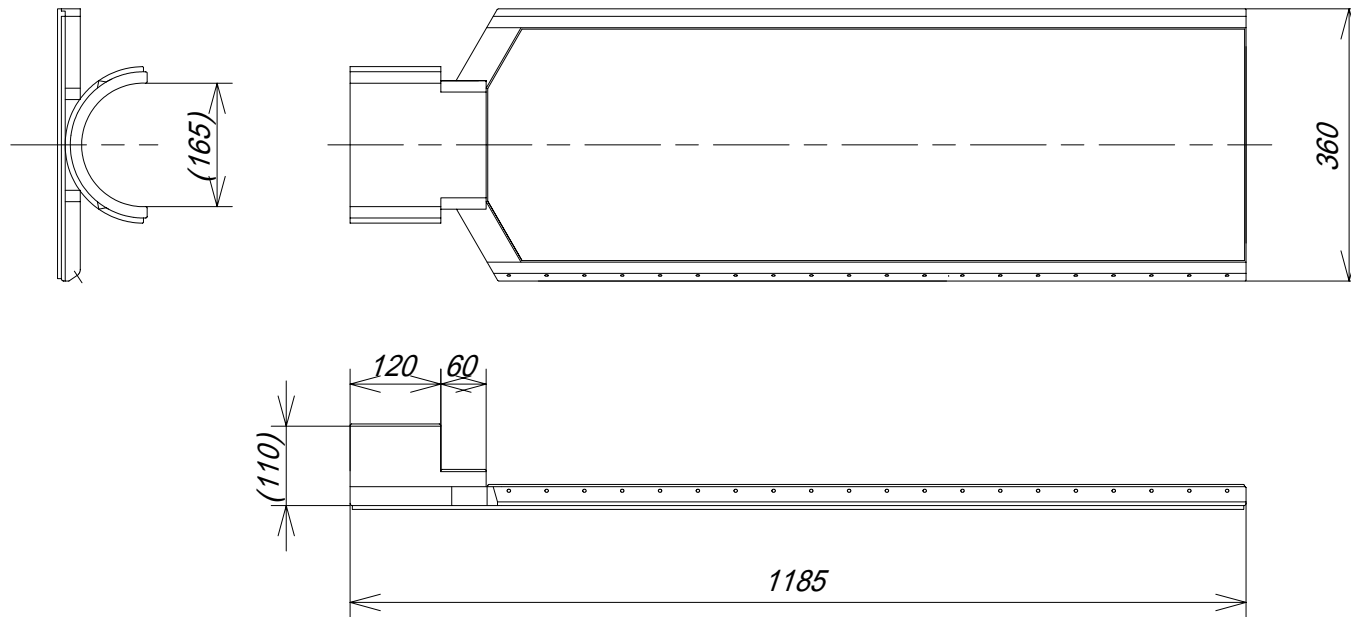


# CTレストレイナー CTR - 15型 外観図



単位：mm

ネット、フックは省略してあります。

各寸法値は、誤差 ± 10mm